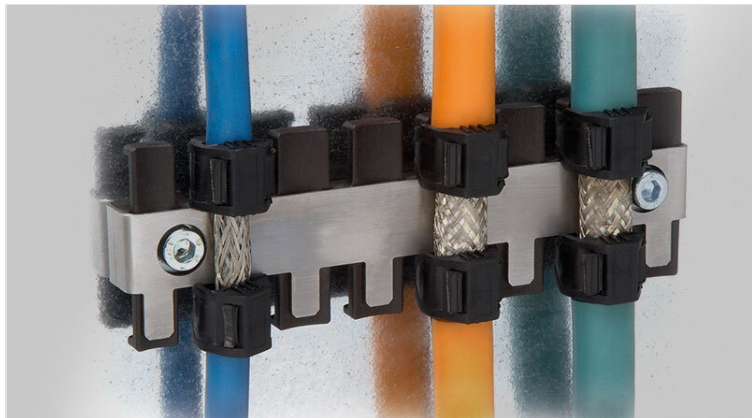


ZL|SB-CEM | Tôles de blindage

pour supports de câbles



Les tôles de blindage servent à la décharge des perturbations électromagnétiques en liaison avec les supports de câbles.

La tôle ZL|SB-CEM assure le contact du blindage et de la masse. Sur le support de câbles, on glisse une tôle ZL|SB-CEM. Ainsi, une connexion à faible résistance ohmique entre la tresse de blindage et la masse est assurée.

Support de câbles ZL (doit être commandé séparément).



RoHS
compliant



Made in
Germany

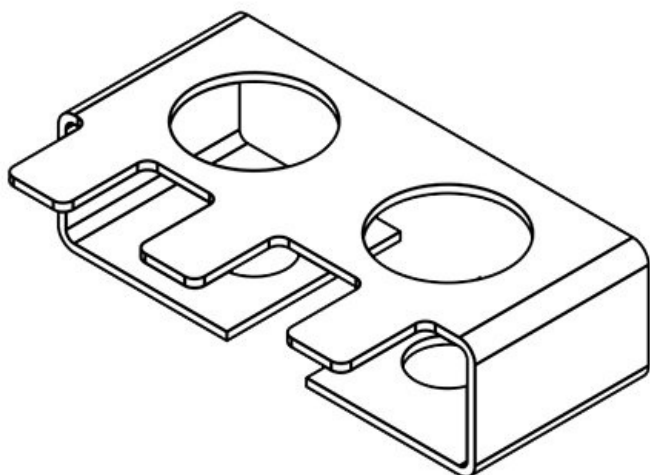
Spécifications

Matière	Acier inoxydable
Type de fixation	Visser

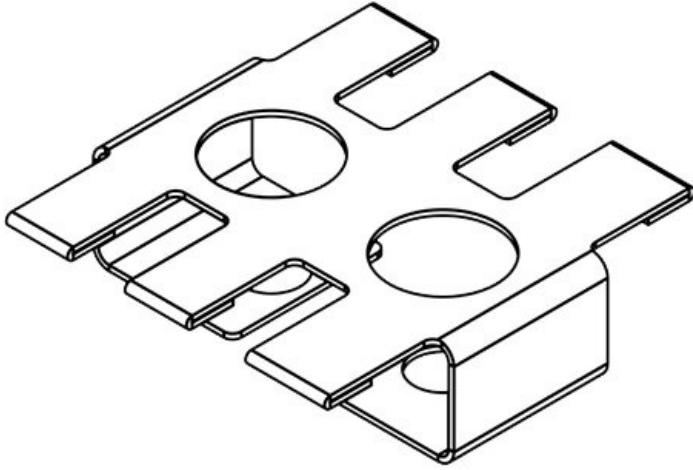
Avantages

Types et tailles de produits

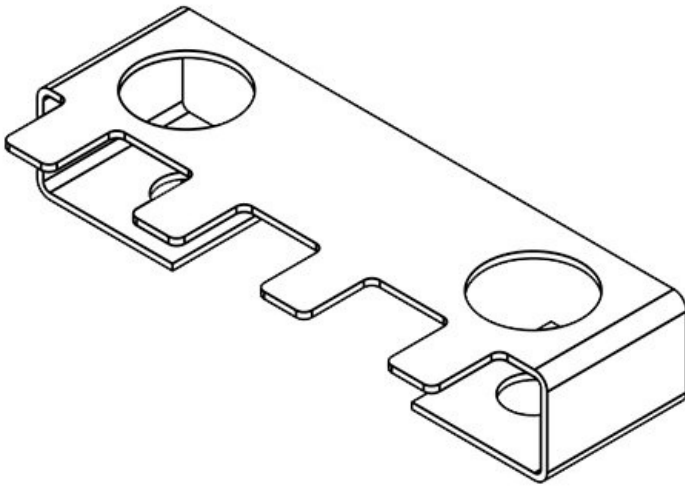
ZL 39|SB-CEM-1



N° de cde	36322	Hauteur	12 mm
EAN	4251269302	Nombre de trous de vis	2
	541	Diamètre trous de vis	6,5 mm
Unité d'emballage	10	Nombre de dents	3
Pour nombre max. de câbles	3		
Longueur L1	42 mm		
Longueur L2	19,5 mm		
Largeur	26 mm		



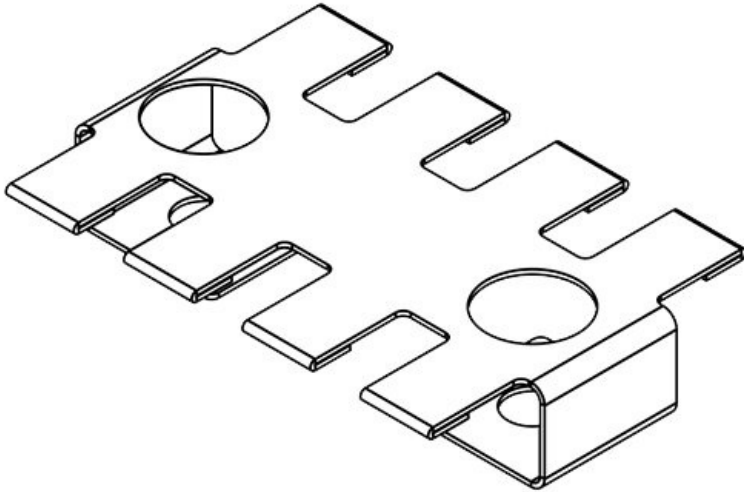
N° de cde	37150	Hauteur	12 mm
EAN	4251269305	Nombre de trous de vis	2
	221	Diamètre trous de vis	6,5 mm
Unité d'emballage	10	Nombre de dents	3
Pour nombre max. de câbles	3		
Longueur L1	42 mm		
Longueur L2	19,5 mm		
Largeur	42,1 mm		



N° de cde	36328	Hauteur	12 mm
EAN	4251269302	Nombre de trous de vis	2
	572	Diamètre trous de vis	6,5 mm
Unité d'emballage	10	Nombre de dents	4
Pour nombre max. de câbles	4		
Longueur L1	64 mm		
Longueur L2	43,5 mm		
Largeur	26 mm		

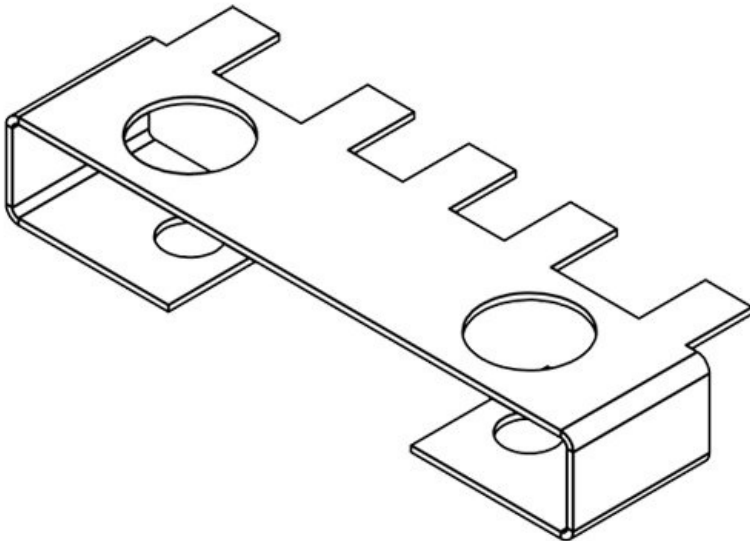
ZL 60|SB-CEM-2

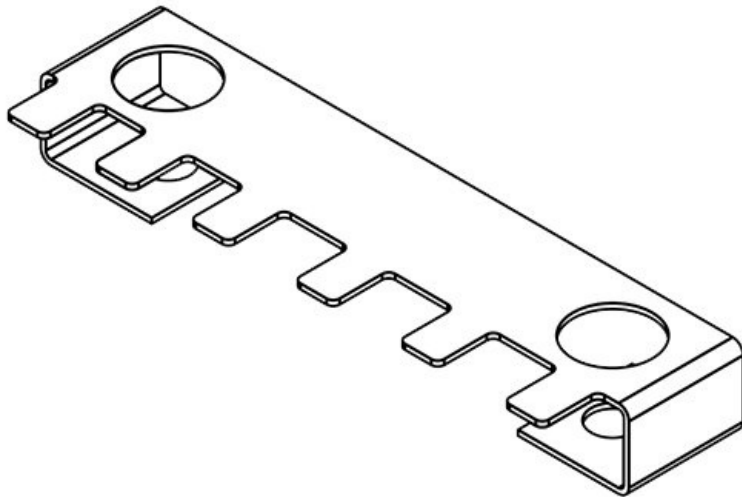
N° de cde	37152	Hauteur	12 mm
EAN	4251269305	Nombre de trous de vis	2
	238	Diamètre trous de vis	6,5 mm
Unité d'emballage	10	Nombre de dents	4
Pour nombre max. de câbles	4		
Longueur L1	64 mm		
Longueur L2	43,5 mm		
Largeur	42,1 mm		



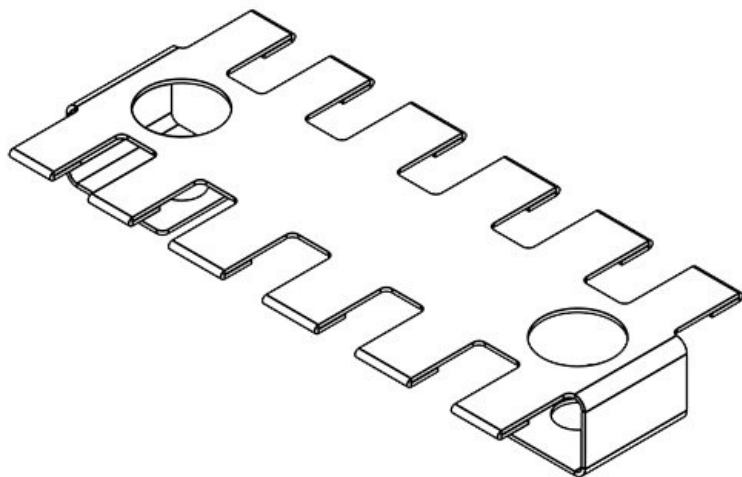
ZL 70|SB-CEM-1

N° de cde	36323	Hauteur	12 mm
EAN	4251269332	Nombre de trous de vis	2
	845	Diamètre trous de vis	6,5 mm
Unité d'emballage	10	Nombre de dents	5
Pour nombre max. de câbles	5		
Longueur L1	72,7 mm		
Longueur L2	43,5 mm		
Largeur	26 mm		





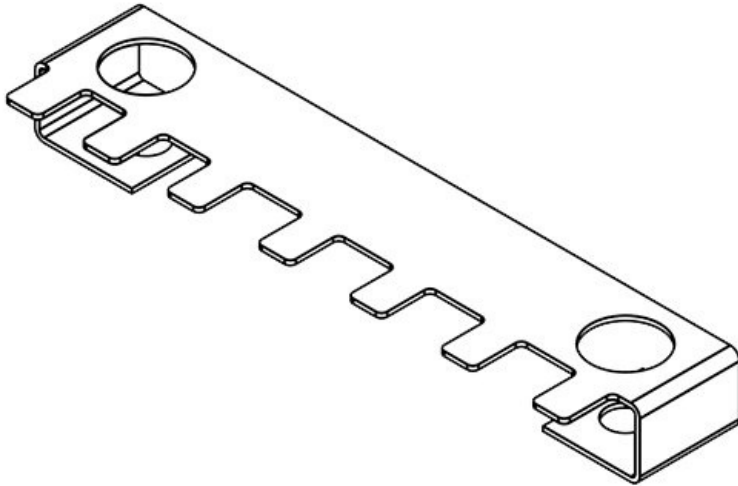
N° de cde	36324	Hauteur	12 mm
EAN	4251269302	Nombre de trous de vis	2
	558	Diamètre trous de vis	6,5 mm
Unité d'emballage	10	Nombre de dents	6
Pour nombre max. de câbles	6		
Longueur L1	90 mm		
Longueur L2	68 mm		
Largeur	26 mm		



N° de cde	37154	Hauteur	12 mm
EAN	4251269305	Nombre de trous de vis	2
	245	Diamètre trous de vis	6,5 mm
Unité d'emballage	10	Nombre de dents	6
Pour nombre max. de câbles	6		
Longueur L1	90 mm		
Longueur L2	68 mm		
Largeur	42,1 mm		

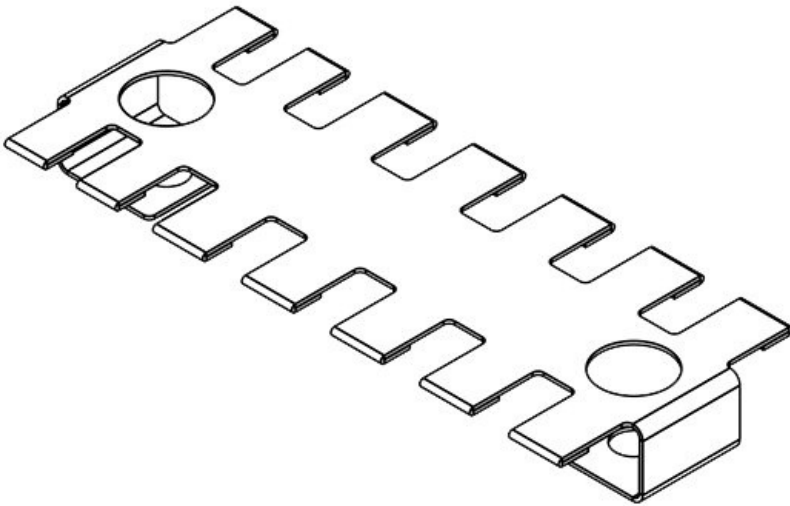
ZL 103|SB-CEM-1

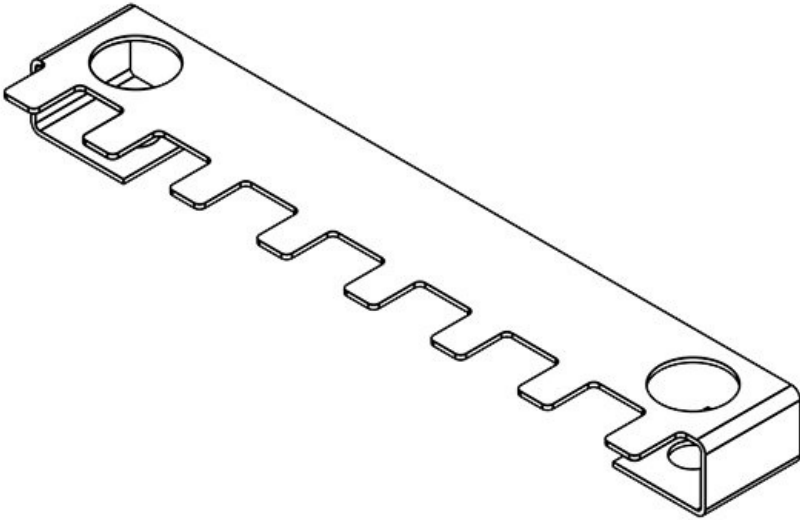
N° de cde	36332	Hauteur	12 mm
EAN	4251269302	Nombre de trous de vis	2
	596	Diamètre trous de vis	6,5 mm
Unité d'emballage	10	Nombre de dents	7
Pour nombre max. de câbles	7		
Longueur L1	106 mm		
Longueur L2	84 mm		
Largeur	26 mm		



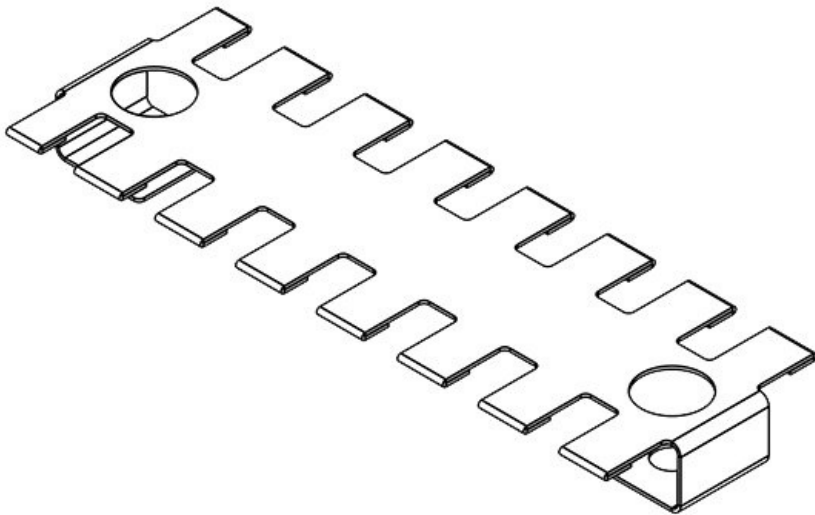
ZL 103|SB-CEM-2

N° de cde	37156	Hauteur	12 mm
EAN	4251269305	Nombre de trous de vis	2
	252	Diamètre trous de vis	6,5 mm
Unité d'emballage	10	Nombre de dents	7
Pour nombre max. de câbles	7		
Longueur L1	106 mm		
Longueur L2	84 mm		
Largeur	42,1 mm		





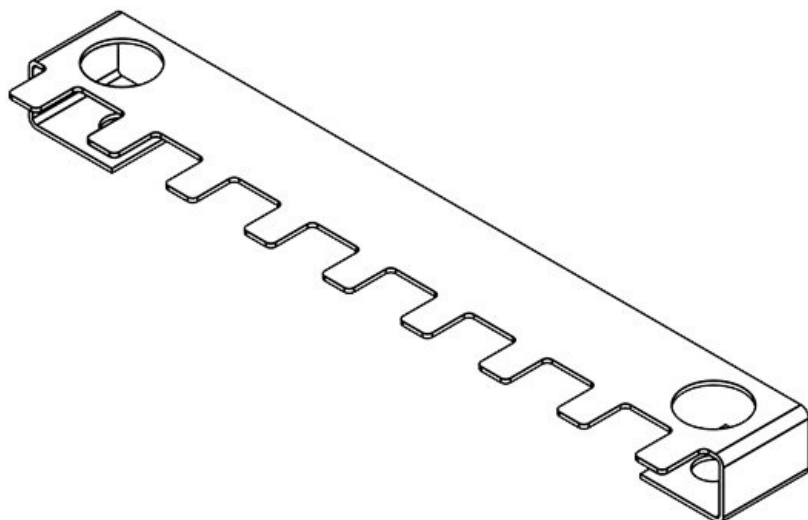
N° de cde	36330	Hauteur	12 mm
EAN	4251269302	Nombre de trous de vis	2
	589	Diamètre trous de vis	6,5 mm
Unité d'emballage	10	Nombre de dents	8
Pour nombre max. de câbles	8		
Longueur L1	124 mm		
Longueur L2	102,5 mm		
Largeur	26 mm		



N° de cde	37158	Hauteur	12 mm
EAN	4251269305	Nombre de trous de vis	2
	269	Diamètre trous de vis	6,5 mm
Unité d'emballage	10	Nombre de dents	8
Pour nombre max. de câbles	8		
Longueur L1	124 mm		
Longueur L2	102,5 mm		
Largeur	42,1 mm		

ZL 140|SB-CEM-1

N° de cde	36326	Hauteur	12 mm
EAN	4251269302	Nombre de trous de vis	2
	565	Diamètre trous de vis	6,5 mm
Unité d'emballage	10	Nombre de dents	9
Pour nombre max. de câbles	9		
Longueur L1	142 mm		
Longueur L2	121 mm		
Largeur	26 mm		



ZL 140|SB-CEM-2

N° de cde	37159	Hauteur	12 mm
EAN	4251269305	Nombre de trous de vis	2
	276	Diamètre trous de vis	6,5 mm
Unité d'emballage	10	Nombre de dents	9
Pour nombre max. de câbles	9		
Longueur L1	142 mm		
Longueur L2	121 mm		
Largeur	42,1 mm		

